

ООО "ЦФХ РУС" ИНН/КПП
9718157290 КПП 771801001
ОГРН 1207700194811 Адрес
107207, Россия, Москва,
Байкальская 35-4

Тел.: +7 926 209 07 54
Тел.: +7 926 780 90 64
pr@cfh-rus.ru
ar@cfh-rus.ru
www.cfh-rus.ru

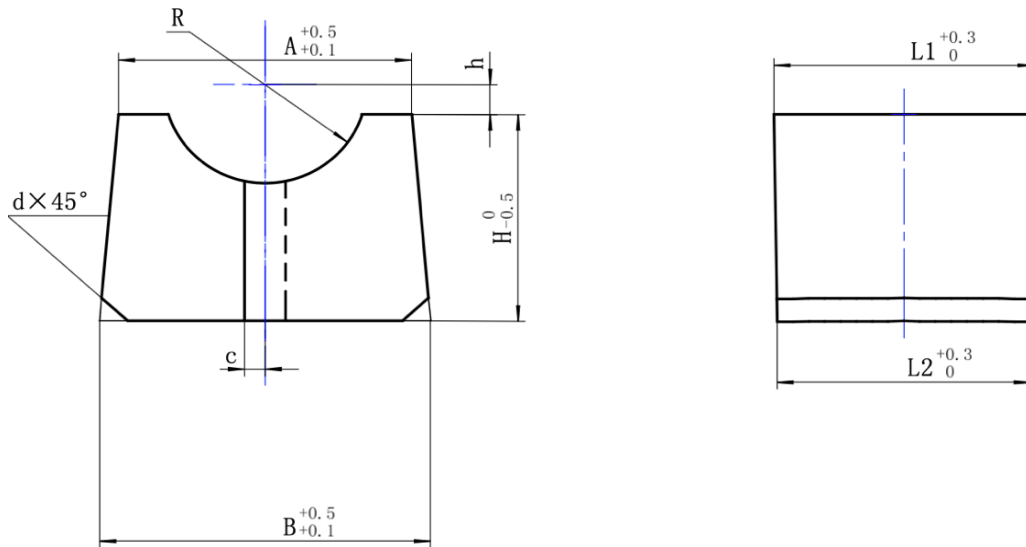


Опросный лист для футеровки фрикционного подъема

Имя заказчика		
Наименование компании		
№1	Характеристики шахтного подъема	
1.1	Тип добываемой руды	
1.2	Метод установки подъемной машины (копровой/наземный)	
1.3	Производитель ШПУ	
1.4	Диаметр фрикционного шкива (барабана)	
1.5	Ширина барабана	
1.6	Скорость подъема, м/сек	
1.7	Ускорение подъема, м/сек ²	
1.8	Торможение, м/сек ²	
1.9	Масса полного сосуда (макс), т	
1.10	Тип подъемной машины (однобарабанная/двухбарабанная)	
№2	Характеристики подъемных канатов	
2.1	Производитель каната	
2.2	Конструкция каната	
2.3	Диаметр каната, мм	
2.4	Количество используемых канатов в машине	
2.5	Тип смазки	
2.6	Величина давления каната на футеровку	
2.7	Тип покрытия каната (оцинкованный/не оцинкованный)	
№3	Характеристики футеровки	
3.1	Тип футеровки (клиновые/цельные блоки)	
3.2	Размеры футеровки	
Для производства необходимой футеровки, исходя из ваших характеристик, просим приложить к опросному листу схему подъемной установки, а также заполнить форму, представленную ниже.		

ООО "ЦФХ РУС" ИНН/КПП
 9718157290 КПП 771801001
 ОГРН 1207700194811 Адрес
 107207, Россия, Москва,
 Байкальская 35-4

Тел.: +7 926 209 07 54
 Тел.: +7 926 780 90 64
pr@cfh-rus.ru
ar@cfh-rus.ru
www.cfh-rus.ru



A	
B	
h	
R	
d	
c	
L1	
L2	